

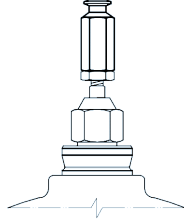
- Ontrol iki () yollu vana adaptör takımı
- Belimo motora montaj imkanı saęlar

Modeller

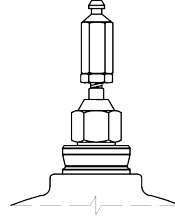
Model	Vana apı
NV-VGF2 (15-32)	DN15...DN32
NV-VGF2 (40-80)	DN40...DN80
NV-VGF3 (15-32)	DN15...DN32
NV-VGF3 (40-80)	DN40...DN80
AV-VGF3	DN100...DN150

**Baęlantı ve montaj**

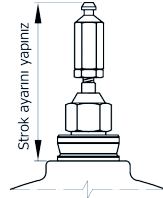
Ontrol vana ayar bařlıęını sknz



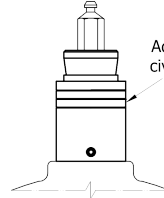
Vana milini gerekli konuma getiriniz
(VGF2 vanalarda ařaęı, VGF3 vanalarda yukarı)



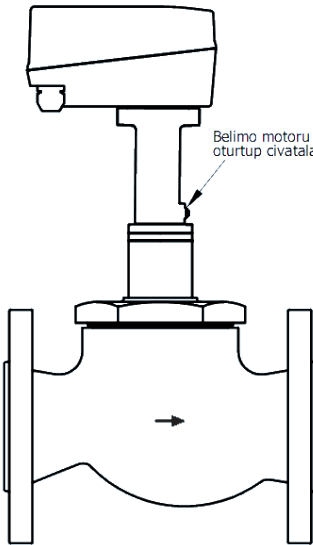
Strok ayarı;
VGF2-16-15...80 vanalarda 89 mm
VGF3-16-15...80 vanalarda 112 mm
VGF3-16-100...150 vanalarda 170 mm' dir



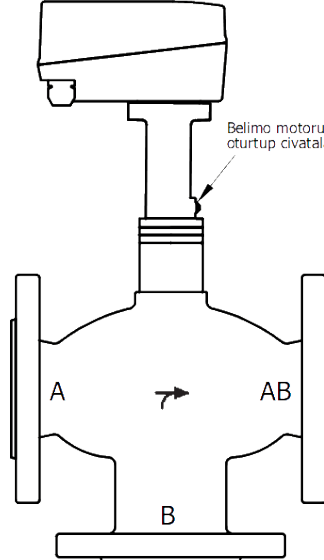
Adaptörü yerine takıp
civataları sıkınız



Belimo motoru yerine
oturtup civataları sıkınız



Belimo motoru yerine
oturtup civataları sıkınız



- NV motorun vanaya montajı iin 17 mm anahtar ve 4mm alyan gerekmektedir.
- AV motorun vanaya montajı iin 24 mm anahtar ve 4mm alyan gerekmektedir.