

- Glob tipi iki yollu kontrol vanası
- Eşit yüzdesel kontrol eğrisi
- Flanşlı, pik döküm veya sfero döküm gövde
- Paslanmaz çelik oturma yüzeyi, mil ve klape
- Üstün sızdırmazlık
- Ontrol ve Belimo servomotorları ile uyumlu
- Doğrusal mil hareketi


**Modeller**

Model	Vana çapı	Kvs
VGf2-16-15	DN15 1/2"	4.0
VGf2-16-20	DN20 3/4"	6.3
VGf2-16-25	DN25 1"	10
VGf2-16-32	DN32 1 1/4"	16
VGf2-16-40	DN40 1 1/2"	25
VGf2-16-50	DN50 2"	40
VGf2-16-65	DN65 2 1/2"	63
VGf2-16-80	DN80 3"	100

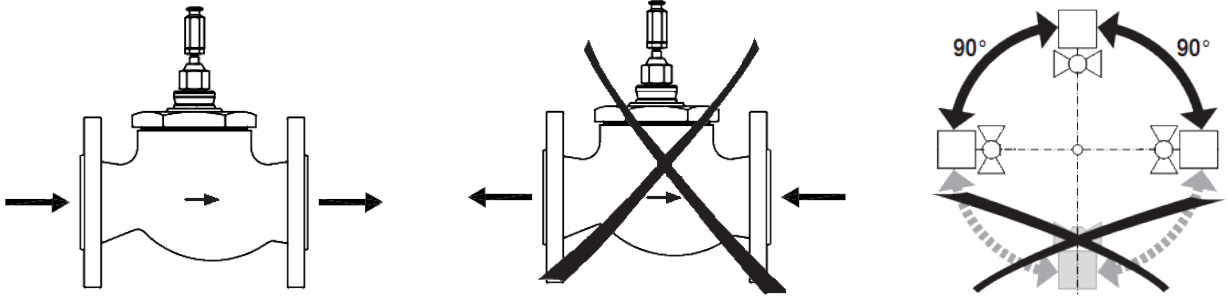
**Teknik özellikler**

Nominal Basınç	PN 16
Bağlantı Şekli	Flanşlı (ISO 7005-2 normuna uygun)
Akış Karakteristiği	Eşit yüzdesel
Kontrol Yeteneği	50:1
Sızdırmazlık	kvs değerinin %0.05'i (maksimum)
Mil Hareketi (Strok)	20 mm
Gövde Malzemesi	PN16 pik döküm, PN25 sfero döküm
Boyutlar ve Ağırlıklar	Sayfa 2' ye bakınız
Klape ve oturma halkası	Paslanmaz çelik
Salmastra	Yay baskılı teflon halkalar
Maks. Akışkan	120°C 16 Bar (Su için)
Basınç ve Sıcaklığı	170°C 14 Bar (Buhar için)
Min. Akışkan Sıcaklığı	2 °C
Vana Kapalı Noktası	Mil aşağıda (▼)

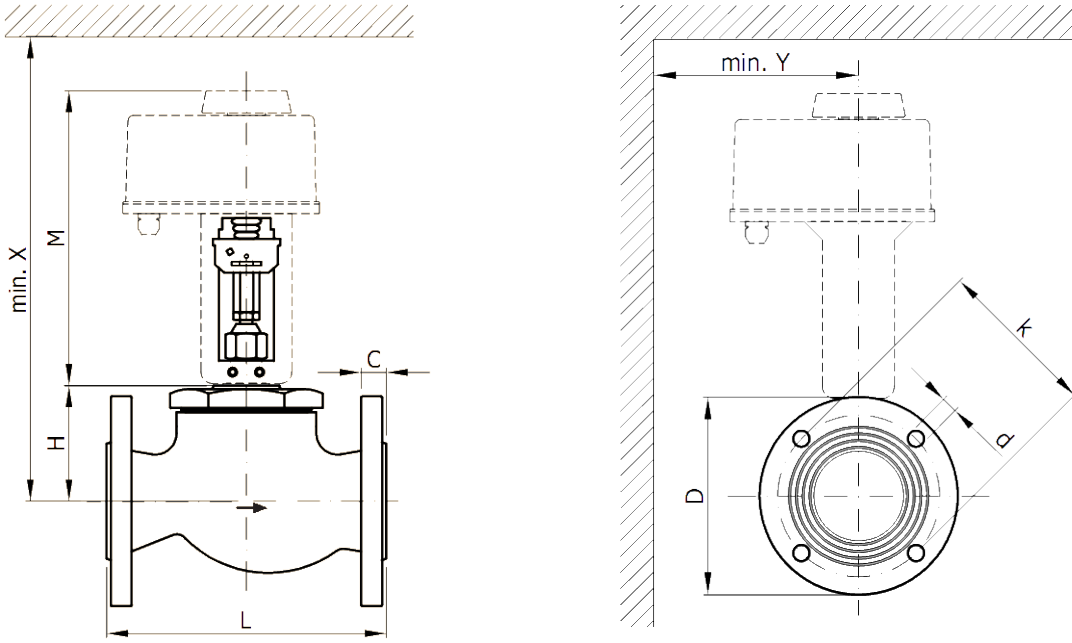
**Kapatma basınçları (Bar)**

		15	20	25	32	40	50	65	80
Belimo NV serisi	800 N	10	10	10	6.0	3.5	2.0	1.2	0.5
Belimo NVG serisi	1.600 N	16	16	16	14	11	7.0	4.0	2.0
MVS 20 N serisi	1.800 N	16	16	16	16	13	7.5	4.7	2.3
MVG 20 Y serisi	4.500 N	16	16	16	16	16	16	13	7.0
MVG 20 N serisi	12.500 N	16	16	16	16	16	16	16	16

## Bağlantı ve montaj



## Boyutlar ve ağırlıklar



DN (mm)	L (mm)	H (mm)	C (mm)	D (mm)	k (mm)	d (mm)	M (mm)	Min. X (mm)	Min. Y (mm)	Ağırlık (kg)
15	130	55	14	95	65	4x14	256	700	110	3
20	150	55	16	105	75	4x14	256	700	110	4
25	160	55	16	115	85	4x14	256	700	110	5
32	180	55	18	140	100	4x18	256	700	110	7
40	200	81	18	150	110	4x18	256	700	110	10
50	230	81	20	165	125	4x18	256	700	110	14
65	290	81	20	185	145	4x18	256	700	110	15
80	310	83	22	200	160	8x18	256	700	110	20

\* "M" ölçüsü MVS N serisi Ontrol Motorlar için geçerlidir. Diğer motorlar için ilgili dökümanlara bakınız.

\* VGF2-16-100, VGF2-16-125, VGF2-16-150 Vanalarda 3 yollu değerler geçerlidir.